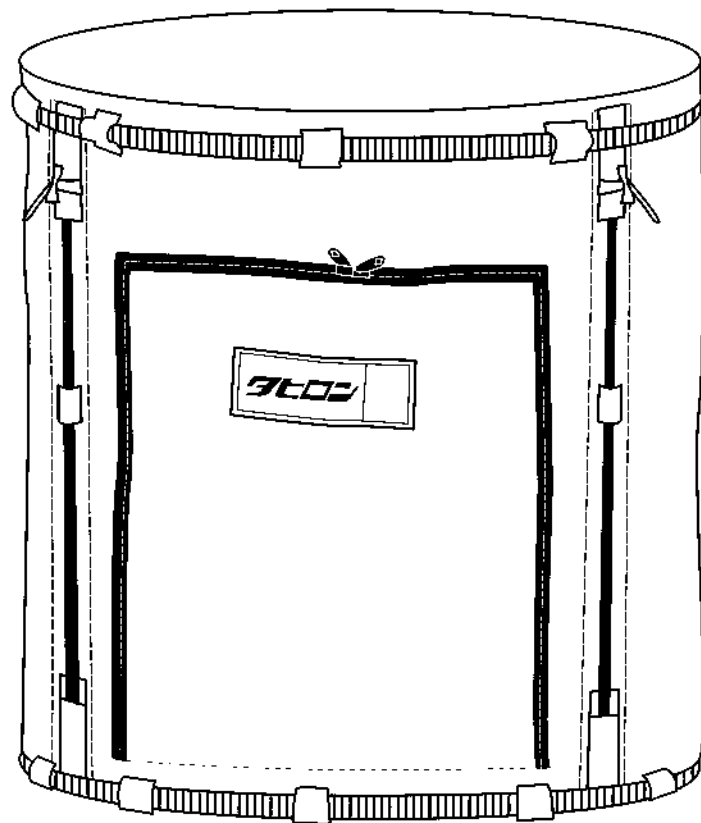


簡易堆肥器

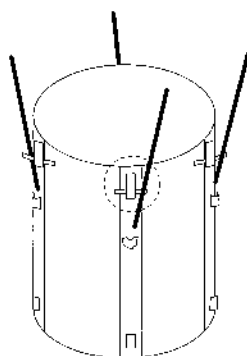
タビロン®

組み立て要領

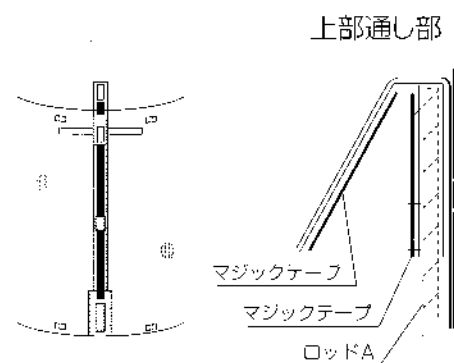


タヒロン® 静置型 組み立て要領

(1) グラスファイバーロッドAを本体側面(4カ所)に取り付けます。(キャップは使用しません)

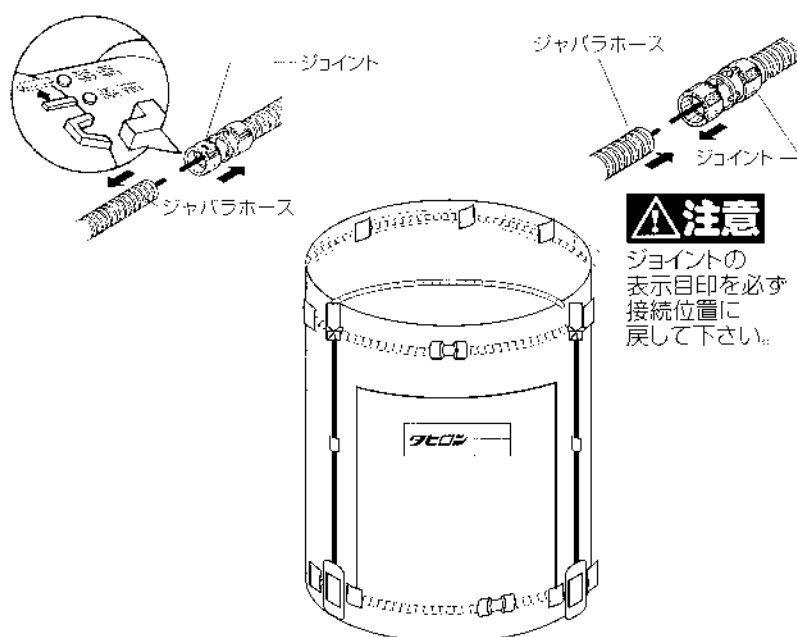


(2) グラスファイバーロッドAをロッドA通し(中部)に入れ、上部通し部にくぐらせ下部に持っていきセットする。



その後、上部通し部に付いているテープを結んで下さい。

(3) ジャバラホースのジョイント本体を押さえ、ストッパーの表示目印を解除位置まで左(反時計回り)に回転させ、ジャバラホースを引っ張って接続を解除して下さい。ジャバラホースを本体上部と下部の外側に取り付けて下さい。ジョイント本体にジャバラホースを差し込んで、ジョイントの表示目印を必ず接続に戻して下さい。



注意

ジョイントの表示目印を必ず接続位置に戻して下さい。

本 社 大 阪 府 豊 中 市 浜 1 丁 目 26 番 21 号
 〒561-0832 ☎(06)6332-7185 FAX.(06)6336-2623
<http://www.tanakasangyo.com>

この度は、タヒロン®をお買い上げいただきまして誠にありがとうございました。