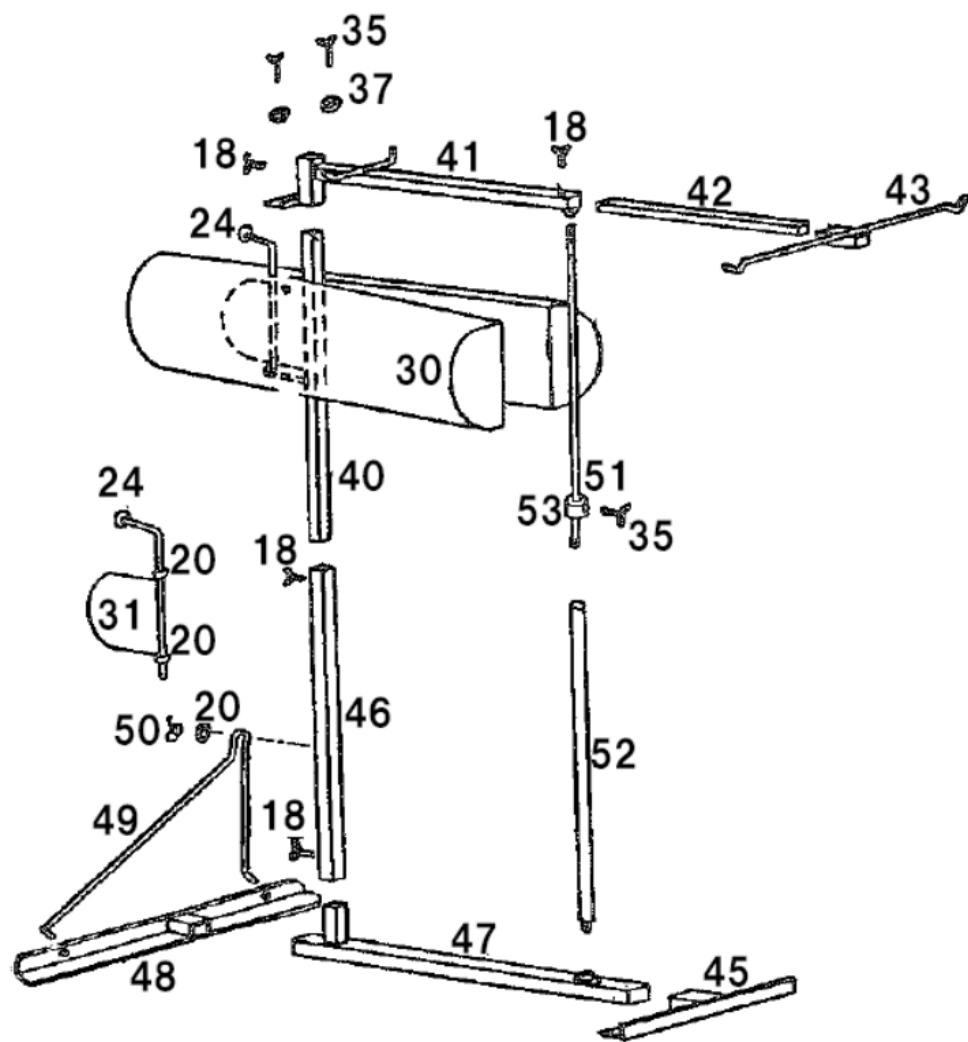


## NH2H 組立図



### NH2H 部品表

番号	名称	数量
30	本体	1
31	ダンパー	1
40	本体受角パイプ	1
47	台止角パイプ	1
48	台角パイプA	1
41	本体止パイプA	1
42	袋掛角パイプ	1
43	袋掛棒	1
51	支持棒	1
45	安定台	1
24	握り玉	1
18	蝶ボルト M8×16	4
20	平座M8	3
35	蝶ボルト M6×16	3
37	平座M6	2
50	蝶ナット M8	1
53	支持棒止金具	1
46	本体柱角パイプ	1
49	八形筋交	1
52	支持パイプ	1
54	ビニールホース	1