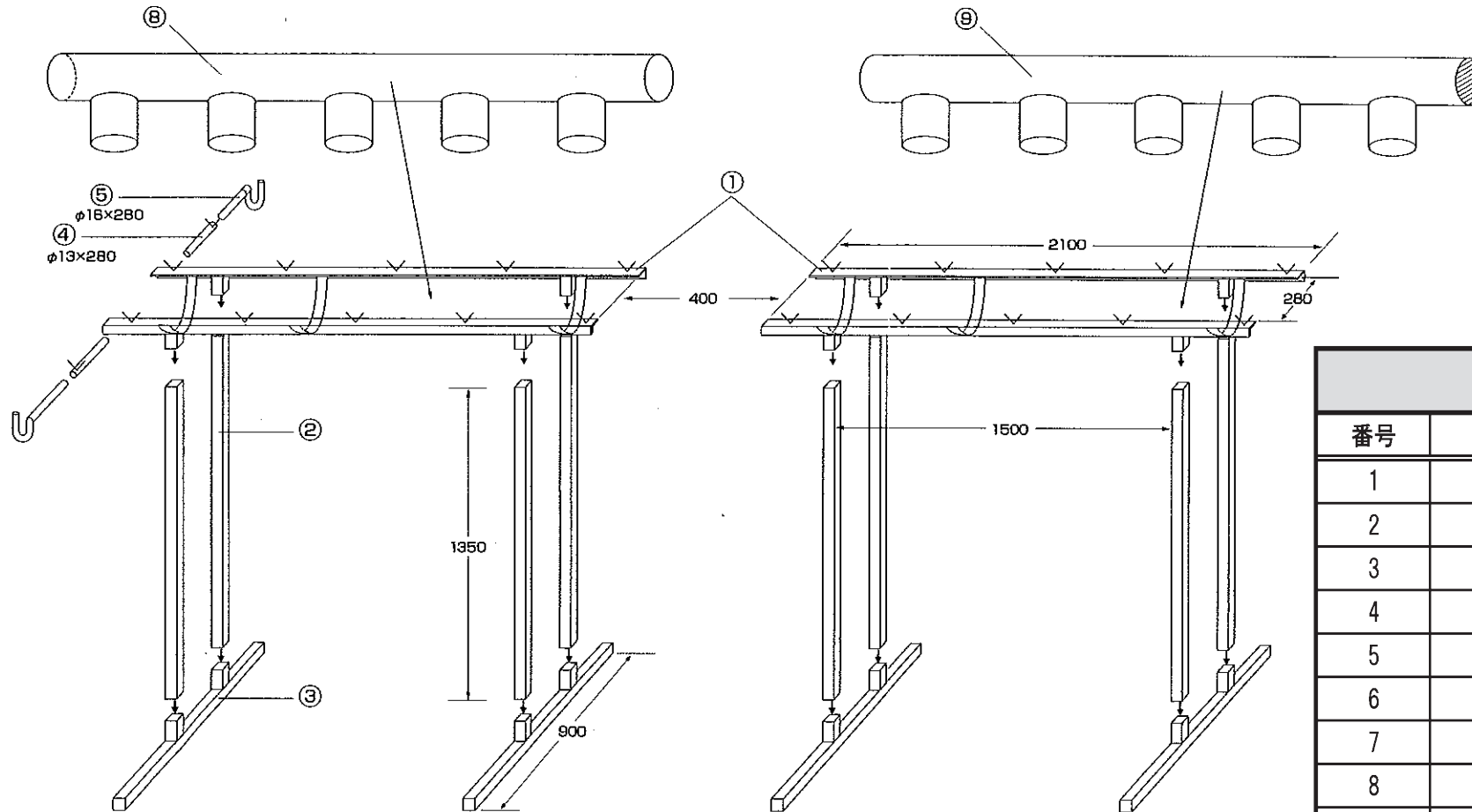


ヌカロンホルダー 10 袋用 (UB-10) 組立図説明書

ヌカロンホルダー 10 袋用 (UB-10) をお買い上げいただき誠にありがとうございます。

ご使用前に必ずこの組立図説明書をご覧ください。

尚、安全で快適な農作業をしていただくためにも正しい取り扱いをしていただきますようお願い致します。



UB-10部品表		
番号	品名	数量
1	5袋用本体	2
2	支柱	8
3	足台	4
4	フック用パイプ	20
5	フック	20
6	蝶ボルト6mm	56
7	ゴムバンド	4
8	5つ口パイプ(A)	1
9	5つ口パイプ(B)	1

⑦ゴムバンドは⑧⑨パイプ固定用部品です。

③ホルダーを設置する際、①本体の間隔を 40cm あけてください。ミニ大型を取り付ける場合は、⑤フックを伸ばしてください。