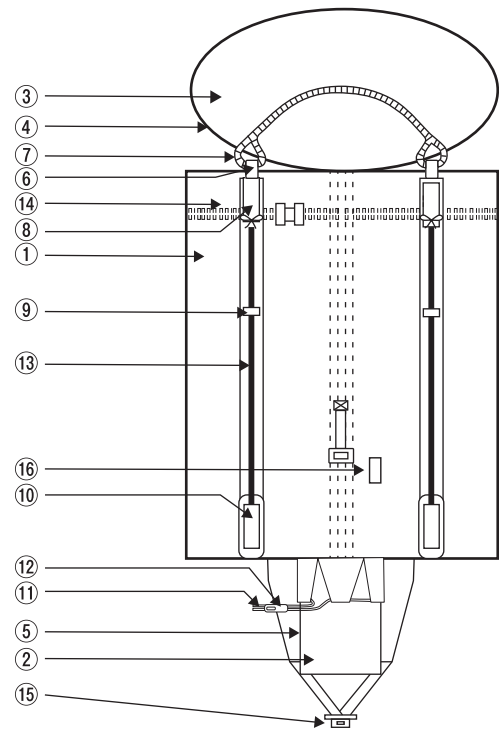


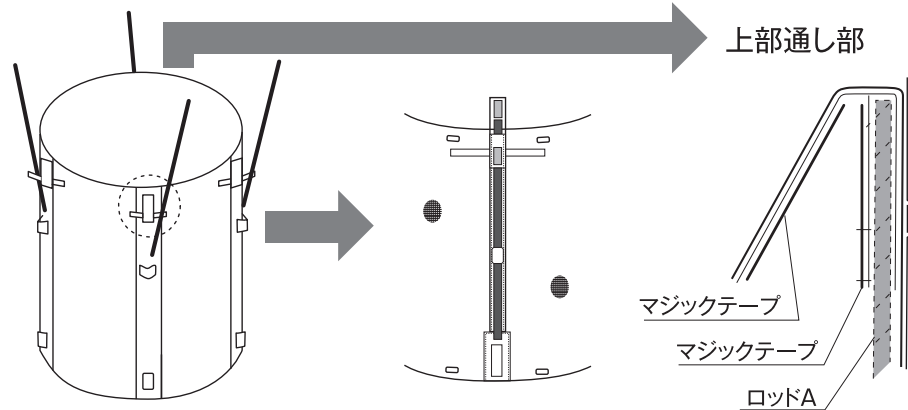
【7】各部名称



- ① 本体
- ② 排出口
- ③ 上蓋
- ④ ファスナー
- ⑤ 排出口用カバー
- ⑥ 吊りベルト
- ⑦ 吊りロープ
- ⑧ ロッドA通し(上部)テープ式
- ⑨ ロッドA通し(中部)
- ⑩ ロッドA通し(下部)
- ⑪ 排出口結びロープ
- ⑫ ハイランドロック
- ⑬ グラスファイバーロッドA
- ⑭ ジャバラホースセット
(ジャバラホース+グラスファイバーロッドD)
- ⑮ 排出口用バックル
- ⑯ ふた押えロープ止め

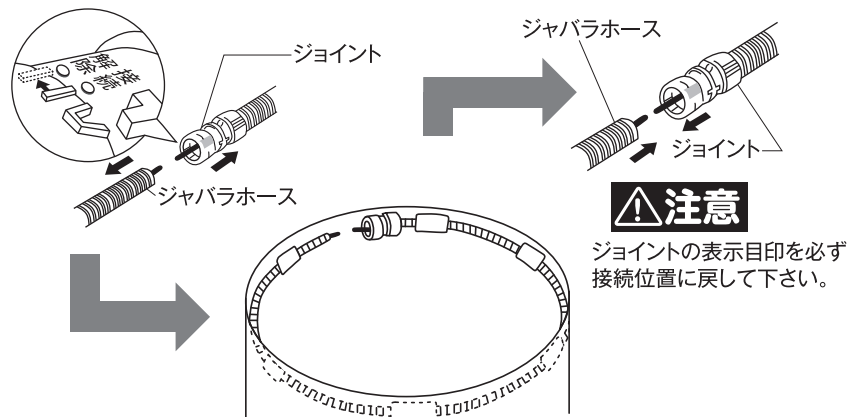
組み立て要領

(1) グラスファイバーロッドAを本体側面(4カ所)に取り付けます。
(キャップは使用しません)



(2) グラスファイバーロッドAをロッドA通し(中部)に入れ、上部通し部にくぐらせ下部通し部に持っていきセットする。
その後、上部通し部に付いているテープを結んで下さい。

(3) ジャバラホースのジョイント本体を押さえ、ストッパーの表示目印を解除位置まで左(反時計回り)に回転させ、ジャバラホースを引っ張って接続を解除して下さい。
ジャバラホースを本体上部の内側に取り付けて下さい。
ジョイント本体にジャバラホースを差し込んで、ジョイントの表示目印を必ず接続に戻して下さい。



スタンドバッグ PROスター

取扱説明書 安全作業説明書 組立説明書

ご使用前に必ずお読みください

注意	<p>この取扱説明書をご使用前に最後まで必ずよくお読みいただき、正しい操作、取扱い、保管方法などをよく理解し、安全な操作でご使用ください。 この取扱説明書は、いつでもご覧になれるよう、大切に保管してください。</p>
警告	<p>製品を指定作業(稲刈りや麦などの穀粒搬送)以外には使用しないでください。 製品を改造して使用しないでください。</p>

〈…危険防止の表示について〉

この取扱説明書では、製品を安全にご使用していただくために重要な注意事項として守っていただきたく、次のように表示しています。

危険	<p>その警告に従わなかった場合、死亡又は重傷を負う危険性があるものを示しています。</p>
注意	<p>その警告に従わなかった場合、負傷するか又は、物的損害が発生する恐れがあるものを示しています。</p>

〒561-0817 大阪府豊中市浜1丁目26番21号
 ☎(06)6332-7185 FAX.(06)6336-2623 <http://www.tanakasangyo.com>

TANAKA SANGYO
田中産業株式会社

この度は、スタンドバッグPROスターをお買い上げいただきまして誠にありがとうございました。

この度は、スタンドバッグPROスターをお買い上げいただき誠に有難うございます。
安全で快適な農作業をしていただくためにも、正しい取扱をして下さるようお願い致します。

クロスコンテナの定義と、取り扱いについて

1.<定義>

クロススタンダード形

充てん・排出回数を数回又は1年を限度として使用するよう設定されたコンテナ。なお、この分類に該当するコンテナは、破損したものを使用したり、修理してはならない。ただし、取り外し可能な内装袋(内袋)の交換及び結束部品などの荷重を負担しないベルトなどの部品を交換して使用する場合、修理とはみなさない。

2.<取扱いの基本事項>

2-1 クロススタンダード形の製造メーカーによる品質保証は、フレキシブルコンテナ工業会の指針として納入日より1年または1回としております。1回目の使用時に製造上での問題で製品自体に不具合が発生したり、破損した場合は、メーカー保証としてコンテナの無料取替えなどいたします。

納入から1年を限度として数回使用可能なクロススタンダード形のコンテナであっても2回目以降の製品自体の保証はいたしません。納入日より一年経過したコンテナはご使用しないでください。

2-2 数回使用可能なクロススタンダード形コンテナでも、コンテナの定義にありますように修理しての再使用はできません。内装袋の取り替えは、修理とみなしませんが、しめベルトを除き、取り替え可能なつりベルトの交換は、荷重を負担するベルトの交換にあたり修理とみなされますのでご注意ください。

2-3 つりロープ、つりベルト及び接合部がすり切れていないか、糸がほつれていないか、入念に点検してください。この部分が痛んでいると、落下事故及び荷崩れが起こり非常に危険です。

2-4 クロススタンダード形のコンテナを再使用する場合でも、前述の点検を行い、使用上安全であることを確認してください。なお、前述のような異常現象が現れている場合危険ですから必ず廃棄してください。

【1】使用前点検

- ①ご使用前には必ずスタンドバッグPROスターの各部を点検して下さい。
- ②吊りロープ・吊りベルト部に異常がないか特に念入りに点検して下さい。この部分が傷んでいますと**落下事故がおこり非常に危険です。**尚、コンテナを2回以上使用する場合は、使用前にコンテナの損傷による異常の有無などの点検を行い、使用上安全であることを確認して下さい。
- ③排出口結びロープ及び、排出口結びテープが結ばれているかを確認して下さい。



危険

【守らないと…死亡事故や重大な傷害をまねくおそれがあります】

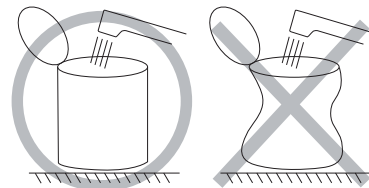
【2】粉投入作業

- ①グラスファイバーロッドAとジャバラホースを所定の場所に取り付けて下さい。
- ②コンバインのスクリュウコンベアから出た粉は袋内部の中心にくるように投入して下さい。片寄った投入をすると変形して充てんされ、**転倒の原因にもなり危険です**。充てん後、矯正するのは困難です。
- ③規定重量以上は充てんしないでください。破袋の原因となります。
- ④充てんが終わりましたら上蓋をとじ、ファスナーを閉めて下さい。



危険

【守らないと…転倒事故をおこした場合、死亡又は重傷を負うおそれがあります】



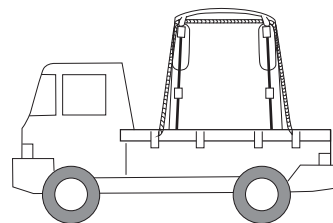
【3】運搬

- ①スタンドバッグPROスターを荷台に載せて走行する時は**転倒防止のため、必ずロープを掛けて下さい。**
- ②運搬の際は、道交法を遵守し、安全運転でお願いいたします。



注意

【守らないと…荷ぐずれによる、転倒事故を起こす事があります】



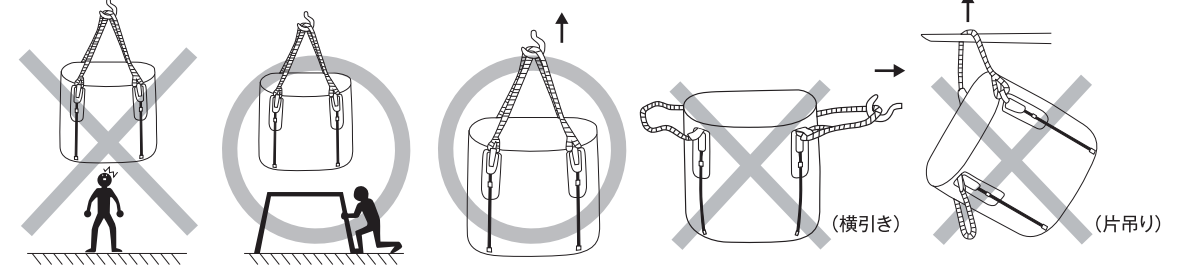
【4】荷役作業

- ①作業中は**吊り上げたバッグの下には絶対にはいらないで下さい。危険です。**
- ②バッグを吊り上げる際は吊り部全体に均等に荷重がかかるように吊り、片吊りにならないようにして下さい。片吊りは**落下の恐れがあり大変危険です。**



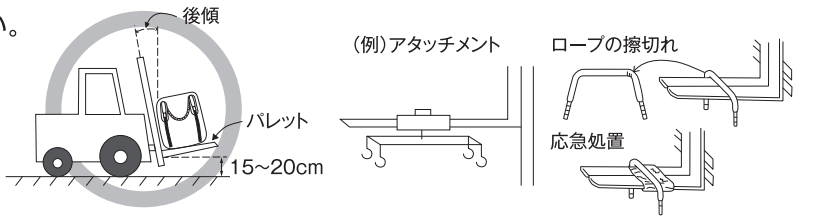
危険

【動かクレーン使用の場合、クレーン及び玉掛の国家資格が必要です】



注意

- ①吊り部を外側に引かないで下さい。
- ②急激な吊り上げ、吊り下ろし等の**ショックはかけないで下さい。**
- ③作業中に他の物に引っ掛けたり、当てたり、こすったりしないで下さい。
- ④フォークリフトの爪に直接スタンドバッグPROスターを吊り下げますと、本体の吊り部とロープが破損する恐れがあります。**【専用の吊りアタッチメントが適当なつり金具を使用して下さい。フォークリフトの爪に布などの当て物(丸みのあるさやフォーク等)を使用して下さい。フォークリフトの爪を広げすぎないようにして下さい。】** ※アタッチメント(当社商品ではらくらくハンガーをご用意しております。)
- ⑤フォークリフトで吊り上げた状態での長い距離の移動、又地面に凹凸のある場合、スピードの出し過ぎ、急停車、急発進は避けて下さい。フォークリフトの横転、スタンドバッグPROスターの吊り部を破損する恐れがあります。**(原則として積み込み以外の移動にはパレットを使用して下さい。)**



【守らないと…ロープ切れ等による落下事故により、死亡又は重傷を負うおそれがあります】

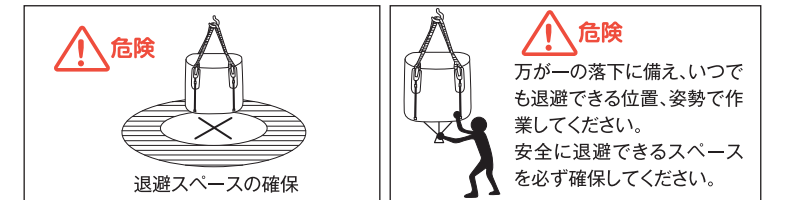
【5】排出作業

- ①バッグ底部のゴミ等の異物を払った後、投入ピット又はホッパー上にセットして下さい。
- ②排出は排出口用バックルを外し、ハイランドロックの紐を引いて粉を排出して下さい。
- ③排出時、バックル等が投入ピット又はホッパー等に食い込まない様注意して下さい。
- ④以上の作業を行なう場合、**体の位置がバッグの真下にならないよう危険です。特に注意して下さい。**
- ⑤作業員以外の人を近づけないようにし、周囲の安全を確認した上で、ご使用下さい。



危険

【守らないと…ロープ切れ等により落下して、死亡又は重傷を負うおそれがあります】



【6】保管

- ご購入後、使用するまでの保管について
 - ①使用前のバッグは梱包を解かず冷暗所にて水に濡らさないよう保管して下さい。
 - ②使用前のバッグを屋外に放置したり、日の差し込む倉庫の窓際に保管しないで下さい。紫外線により劣化が生じます。
- 【守らないと…ロープ切れ・破裂など思わぬ事故の原因になるおそれがあります】



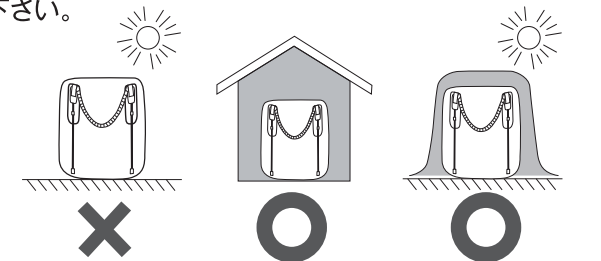
注意



注意

- 充てん後の保管について
 - ③保管場所は原則として直接地面に接することの無いようにパレット、シート等を敷いて下さい。
 - ④屋外保管の場合は紫外線により劣化が生じますので、必ずバッグ全体にシートを掛けて下さい。
 - ⑤火器、ボイラー、蒸気パイプ等熱源の近くには保管しないで下さい。
 - ⑥床面が水、油、アルカリ等で汚れている場合や突起物の上には保管しないで下さい。
 - ⑦荷崩れ防止のため、バッグの2段積みは、おやめ下さい。

- 2回以上使用する場合の空袋の保管について
 - ⑧粉・麦・大豆等を排出した後は、残留物をきれいに出して、保管して下さい。
 - ⑨空袋は、屋外に放置したり、日の差し込む倉庫の窓際に保管しないで下さい。紫外線により劣化が生じます。



【守らないと…紫外線による劣化が促進されロープ切れ、破裂など思わぬ事故の原因になる恐れがあります】