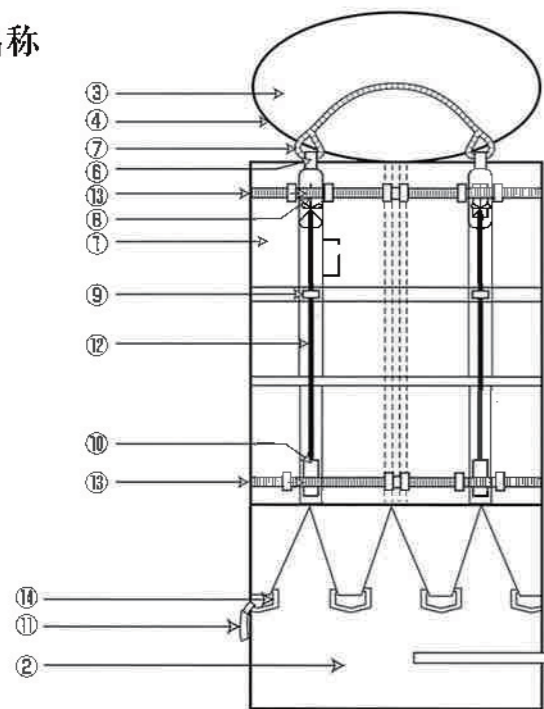


【8】各部名称

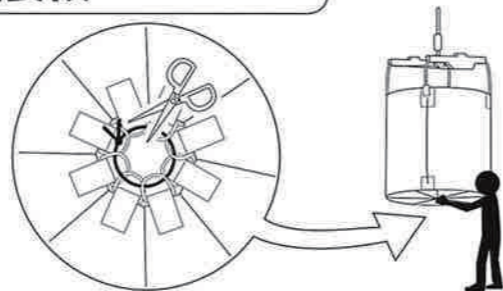


- ① 本体
- ② 排出口
- ③ 上蓋
- ④ ファスナー
- ⑤ 排出口マジックテープ
- ⑥ 吊りベルト
- ⑦ 吊りロープ
- ⑧ ロッドA通し (上部)
- ⑨ ロッドA通し
- ⑩ ロッドA通し
- ⑪ 排出口結びロープ
- ※⑫ グラスファイバーロッドA
- ※⑬ ジャバラホースセット
(ジャバラホース+グラスファイバーロッドD)
- ⑭ D管

※自立タイプのみ取付 (オプション)

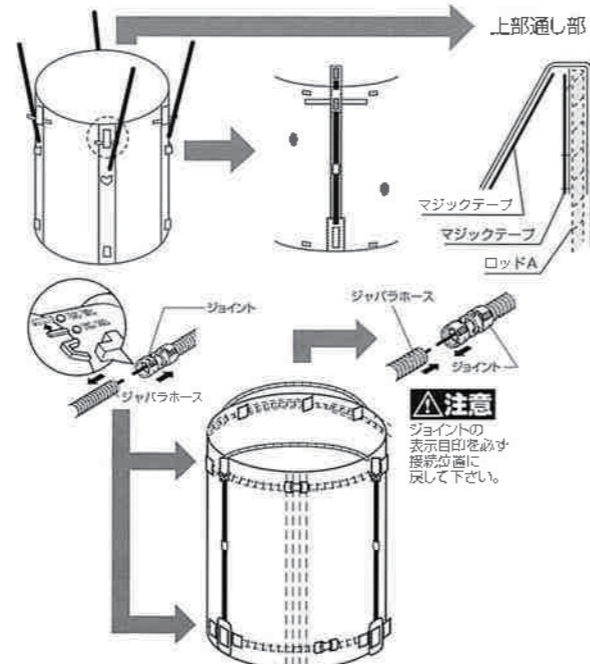
排出要領

- 排出時、排出口の結びロープを切って下さい。
- ※ロープの使用は1回限りです。
- ※本体を再度使用する場合はお手持ちのロープ (φ6~8mmを推奨) をご使用下さい。
- ★排出口の結びロープ切断時十分に注意して下さい。



組み立て要領

- (1) グラスファイバーロッドAを本体側面 (4カ所) に取り付けます。
(キャップは使用しません)
- (2) グラスファイバーロッドAをロッドA通し (中部) に入れ、上部通し部にくぐらせ下部に持っていきセットする。
その後、上部通し部に付いているテープを結んで下さい。
- (3) ジャバラホースのジョイント本体を押さえ、ストッパーの表示目印を解除位置まで左 (反時計回り) に回転させ、ジャバラホースを引っ張って接続を解除して下さい。
ジャバラホースを本体上部と下部の外側に取り付けて下さい。
ジョイント本体にジャバラホースを差し込んで、ジョイントの表示目印を必ず接続に戻して下さい。



本 社 大阪府豊中市浜1丁目26番21号
 〒561-0832 ☎(06)6332-7185 FAX.(06)6336-2623
<http://www.tanakasangyo.com>

この度は、タヒロン®をお買い上げいただきまして誠にありがとうございました。

簡易堆肥器

タヒロン®

取扱説明書
安全作業説明書

ご使用前に必ずお読みください

	注意 この取扱説明書を、ご使用前に最後まで必ずよくお読みいただき、正しい操作、取扱い、保管方法などをよく理解し、安全な操作でご使用ください。 この取扱説明書は、いつでもご覧になれるよう、大切に保管してください。
	警告 製品を指定作業 (堆肥の搬送・貯留及び堆肥化) 以外には使用しないでください。 製品を改造して使用しないでください。

〈…危険防止の表示について…〉

この取扱説明書では、製品を安全にご使用していただくために重要な注意事項として守っていただきたく、次のように表示しています。

	危険 その警告に従わなかった場合、死亡又は重傷を負う危険性があるものを示しています。
	注意 その警告に従わなかった場合、負傷するか又は、物的損害が発生する恐れがあるものを示しています。

田中産業株式会社

この度は、タヒロン®をお買い上げいただき誠に有難うございます。
安全で快適な農作業をしていただくためにも、正しい取扱をして下さるようお願い致します。

【1】使用前点検



- ①ご使用前には必ずタヒロン®の各部を点検して下さい。
- ②吊りロープ・吊りベルト部に異常がないか特に念入りに点検してください。この部分が傷んでいますと**落下事故がおこり非常に危険です。**尚、コンテナを2回以上使用する場合は、使用前にコンテナの損傷による異常の有無などの点検を行い、使用上安全であることを確認して下さい。
- ③排出口結びロープ及び、排出口結びテープが結ばれているかを確認して下さい。

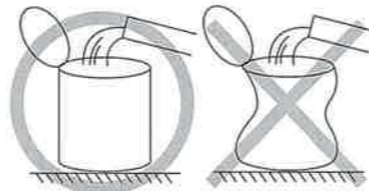
【守らないと 死亡事故や重大な傷害をまねくおそれがあります】

【2】袋詰め投入作業



- ①タヒロン®に畜糞を投入する前に、畜糞尿の水分は、水分調整材等で、必ず水分率を60%～70%内に設定して下さい。
- ②タヒロン®に投入する前、よく攪拌して塊をよくくずして下さい。(タヒロン®マゼラーで、攪拌して袋詰めをした方が効率よく塊のない堆肥が出来ます。)
- ③畜糞は袋内部の中心にくるように投入して下さい。片寄った投入をすると変形して充てんされ、**転倒の原因にもなり危険です。**充てん後、矯正するのは困難です。
- ④規定重量以上は充てんしないでください。破袋の原因となります。
- ⑤充てんが終わりましたら上蓋をとじ、ファスナーを閉めて下さい。

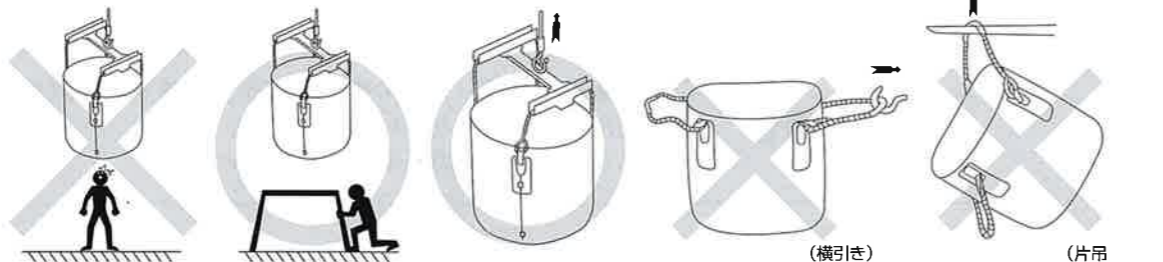
【守らないと 転倒事故をおこした場合、死亡又は重傷を負うおそれがあります】



【3】荷役作業



- ①作業中は**吊り上げたバッグの下にははらないで下さい。危険です。**
- ②バッグを吊り上げる際は吊り部全体に均等に荷重がかかるように吊り、片吊りにならないようにして下さい。**片吊りは落下の恐れが大変危険です。**



- ①吊り部を外側に引かないで下さい。
- ②急激な吊り上げ、吊り下ろし等の**ショックはかけないで下さい。**
- ③作業中に他の物に引っ掛けたり、当てたり、こすったりしないで下さい。
- ④フォークリフトの爪に直接タヒロン®を吊り下げますと、本体の吊り部とロープが破損する恐れがあります。[専用の吊りアタッチメントか適当なつり金具を使用して下さい。フォークリフトの爪に布などの当て物(丸みのあるさやフォーク等)を使用して下さい。フォークリフトの爪を広げすぎないようにして下さい。]
- ⑤フォークリフトで吊り上げた状態での長い距離の移動、又地面に凹凸のある場合、スピードの出し過ぎ、急停車、急発進は避けて下さい。フォークリフトの横転、タヒロン®の吊り部を破損する恐れがあります。(原則として積み込み以外の移動にはパレットを使用して下さい。)

【守らないと ロープ切れ等による落下事故により、死亡又は重傷を負うおそれがあります】

【4】発酵・貯留



- ①外気温が5℃以下の場合、発酵が止まる場合がありますので、ビニールシート等で、全体を覆って下さい。
- ②溝に渡したり、水の流れ込む場所には、置かないで下さい。
- ③雨の際には、一次的発酵期間中(発酵熱が出て温度が上昇し、その後外気温まで下がる期間)は雨水の流入を防ぐ為に、カバーを掛けて下さい。
- ④タヒロン®は空気の流通をよくするために、直接地面に置かないで、パレットの上へ置いて空隙をあけて下さい。(畜糞使用時)
- ※自立タイプ使用の場合 長期用発酵貯留時、グラスファイバーロッドAとジャバラホースは劣化のおそれがあるため、堆肥投入後、取り外しをおすすめします。

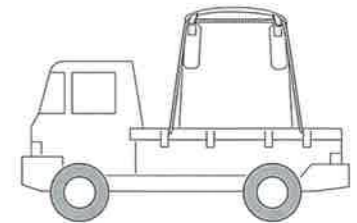
【守らないと 転倒事故をおこした場合、死亡又は重傷を負うおそれがあります】

【5】運搬



- ①タヒロン®を荷台に載せて走行する時は**転倒防止のため、必ずロープを掛けて下さい。**
- ②運搬の際は、道交法を遵守し、安全運転でお願いいたします。

【守らないと 荷くずれによる、転倒事故を起こす事があります】



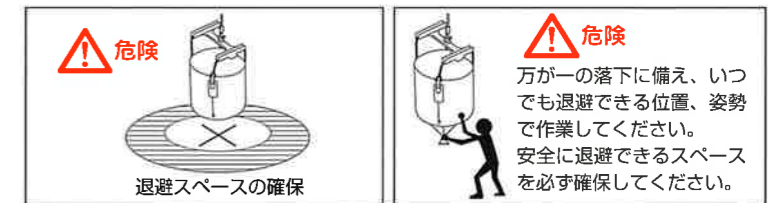
【6】排出作業



- ①排出口の結びロープをハサミ等で切り、排出口を引き出し、結びロープをほどき、堆肥を排出して下さい。
- ②排出が進むにつれて本体が垂れ下がって排出が止まることがあります。その場合は袋を少しづつ吊り上げて下さい。
- ③以上の作業を行なう場合、**体の位置がバッグの真下にならないよう危険ですので、特に注意して下さい。**
- ④作業員以外の人を近づけないようにし、周囲の安全を確認した上で、ご使用下さい。

【守らないと ロープ切れ等により落下して、死亡又は重傷を負うおそれがあります】

※排出口の結びロープ切断時、十分に注意して下さい。



【7】保管



- ご購入後、使用するまでの保管について
 - ①使用前のバッグは梱包を解かず冷暗所にて水に濡らさないよう保管して下さい。
 - ②使用前のバッグを屋外に放置したり、日の差し込む倉庫の窓際に保管しないで下さい。紫外線により劣化が生じます。
- 2回以上使用する場合の空袋の保管について
 - ③堆肥を排出した後は、残留物をきれいに出して、保管して下さい。
 - ④空袋は、屋外に放置したり、日の差し込む倉庫の窓際に保管しないで下さい。紫外線により劣化が生じます。

【守らないと 紫外線による劣化が促進されロープ切れ、破裂など思わぬ事故の原因になる恐れがあります】